

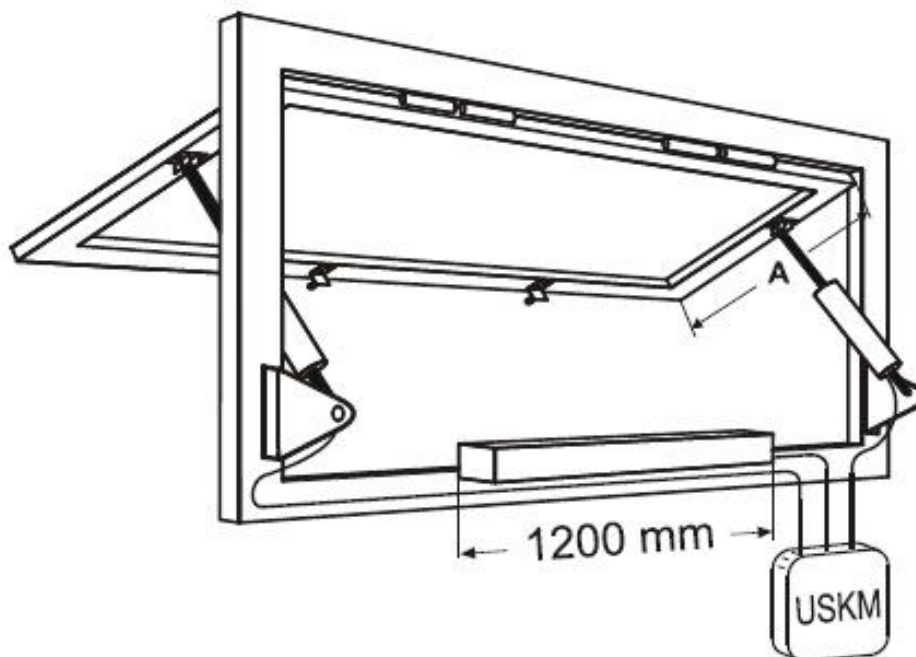
Technický list:

RWA1100 (tandem)

Požární odvětrání s.r.o.

Mihulka František - 607 561 562
Kostecký Rudolf - 728 720 314

Systemy ve 24V určené pro požární odvětrání i denní větrání. Umožňují ven otvíraná okna otevřít až o 90°.



Technická data:

RWA 1100 single	
tlačná síla / tažná síla	1000 N / 1000 N
délka zdvihu	100, 150, 200 nebo 300 mm
vstupní napětí	24V DC
proudový odběr	1,6 A
povrchová úprava	hliník E6/C-0 (možnost nabarvení dle RAL palety)
komponenty systému	2 x motor PL 10 S1, konzole K15 a F11, zámek duální FV3 (pravý) 1200 mm, plát pro otvírání ven

Požární odvětrání s.r.o.
Luční 139, 267 01 Zahořany

IČO: 288 70 972
DIČ: CZ 288 70 972

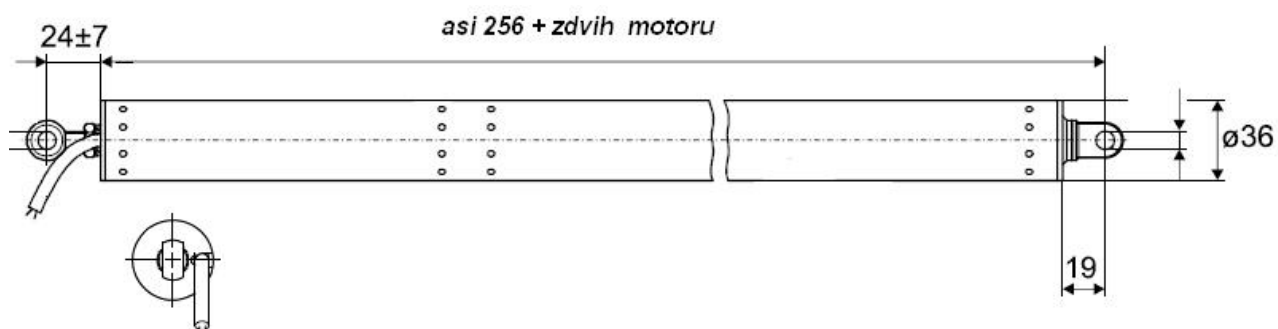
mihulka@pozarniodvetrani.cz

www.pozarniodvetrani.cz

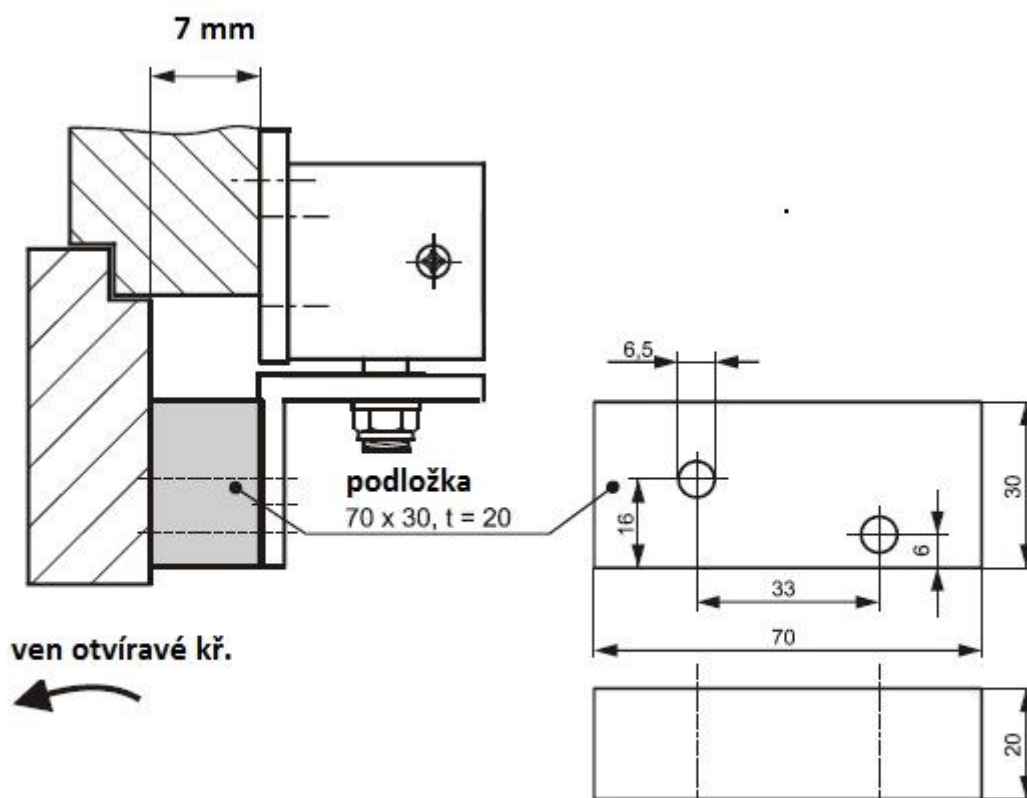
kostecky@pozarniodvetrani.cz

Rozměry (v mm):

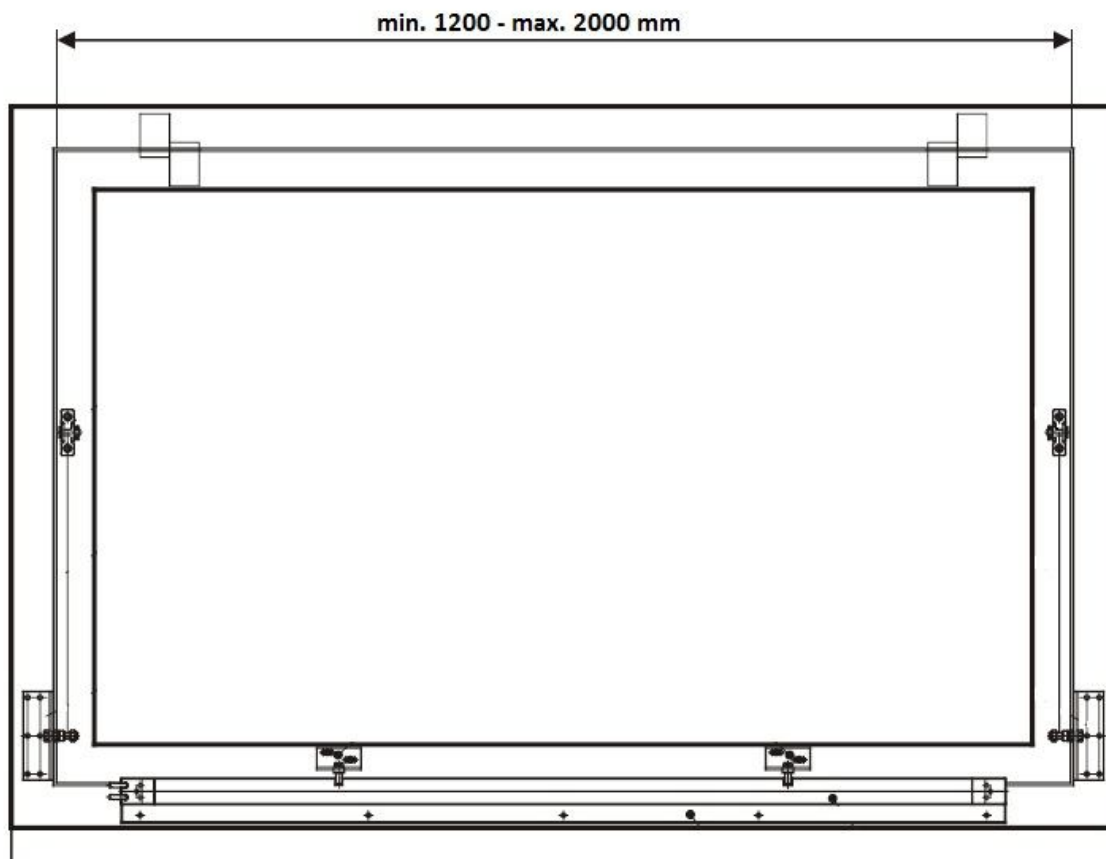
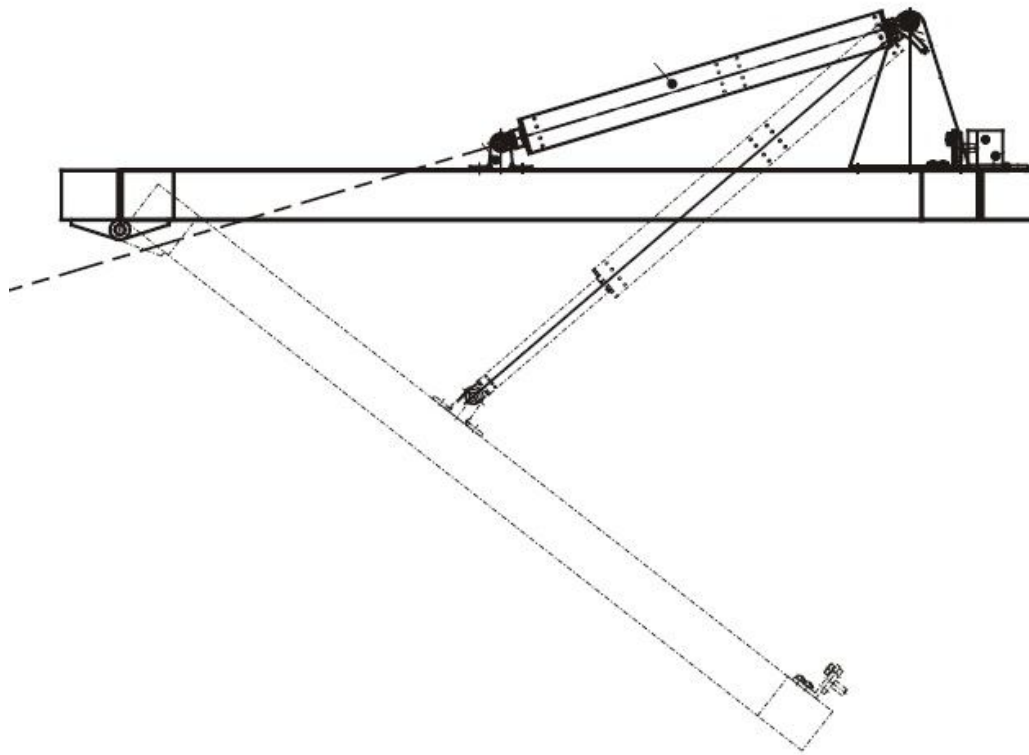
- motor:



- zámek:



Je-li přesah rámu nad křídlem větší než 6 mm je třeba na křídlo instalovat podložky.



Požární odvětrání s.r.o.
Luční 139, 267 01 Zahořany

IČO: 288 70 972
DIČ: CZ 288 70 972

mihulka@pozarniodvetrani.cz

www.pozarniodvetrani.cz

kostelecky@pozarniodvetrani.cz

Obrázek komponentů na dvou oknech (RWA 1100 single):



Bezpečnostní pokyny při instalaci systému RWA1100 (dále jen motoru):

Instalaci může provádět pouze osoba proškolená výrobcem či dodavatelem zařízení. Instalaci může provádět pouze osoba s odbornými znalostmi a vzděláním v oboru elektro.

Dbejte na odpovídající pevné připevnění motoru na rám.

Motor musí mít svůj zdroj proudu. Napětí a síla zdroje proudu musí být v souladu s technickými parametry motoru.

Před prvním uvedením do provozu je třeba zkontrolovat přívodní kabely, zvláště je nutno zohlednit průřez kabelu.

Zařízení se smí používat pouze k účelům, pro které bylo vyrobeno. Jakékoliv jiné použití je zakázáno. Co není výslovně dovoleno je zakázáno.

Veškeré komponenty jsou určeny pouze pro interiérové použití.

Připojení na zdroj 24 V provedte až po přezkoušení celého zařízení.

Při otevírání okna je třeba mít na paměti sílu motoru přesahující i 2000 N. Hrozí nebezpečí úrazu. Pohyb okna či motoru lze zastavit pouze pomocí tlačítka nebo odpojením od zdroje elektrického proudu. Jakékoliv jiné způsoby zastavení (např. pomocí lidské síly) mohou mít za následek poranění.

Provozovatel musí pravidelně kontrolovat funkčnost pohonu. Při případné závadě je třeba okamžitě vyrozumět zřizovací firmu. Vadné díly je nutné okamžitě nahradit originálními náhradními díly. Pohon smí zásadně otevírat pouze výrobce.

Dále je třeba mít na paměti znění následujících norem a jejich novelizace:

ČSN 730802, ČSN 730804, ČSN 332000, ČSN 332130, ČSN EN 50265-1,
ČSN EN 50265-2-1, ČSN 730875, ČSN EN 294, ČSN EN 349, ČSN EN 60204,
ČSN EN 60335-1 + A55, ČSN EN 60529, ČSN EN 12101-1, ČSN EN 12101-2,
a další

Veškeré pochybnosti konzultujte s firmou Požární odvětrání s.r.o.!

Požární odvětrání s.r.o.
Luční 139, 267 01 Zahořany

IČO: 288 70 972
DIČ: CZ 288 70 972

mihulka@pozarniodvetrani.cz

www.pozarniodvetrani.cz

kostelecky@pozarniodvetrani.cz