

Technický list:

KSA-Supermaster

Požární
odvětrání s.r.o.

Mihulka František - 607 561 562
Kostelecký Rudolf - 728 720 314

Řetězový motor se zdvihem 450, 600 nebo 800 mm určený pro denní větrání i požární odvětrání. K dispozici je ve variantě 230V nebo 24V a v barvě stříbrné, bílé nebo tmavě hnědé. Hliníkový kryt motoru je možné nabarvit dle zadané barvy z RAL palety.



Technická data:

KSA-Supermaster	230 V	24 V
délka zdvihu	450, 600 nebo 800 mm	
tlačná síla / tažná síla	400 N (300N pro 800 mm zdvih) / 400 N	
vstupní napětí	230V ~ 50 Hz	24 V - DC
proudový odběr	0,8 A	2 A
rychlost bez zatížení	23 mm / s	20 mm / s
třída ochrany	IP 20	

Požární odvětrání s.r.o.
Luční 139, 267 01 Zahořany

IČO: 288 70 972
DIČ: CZ 288 70 972

mihulka@pozarniodvetrani.cz

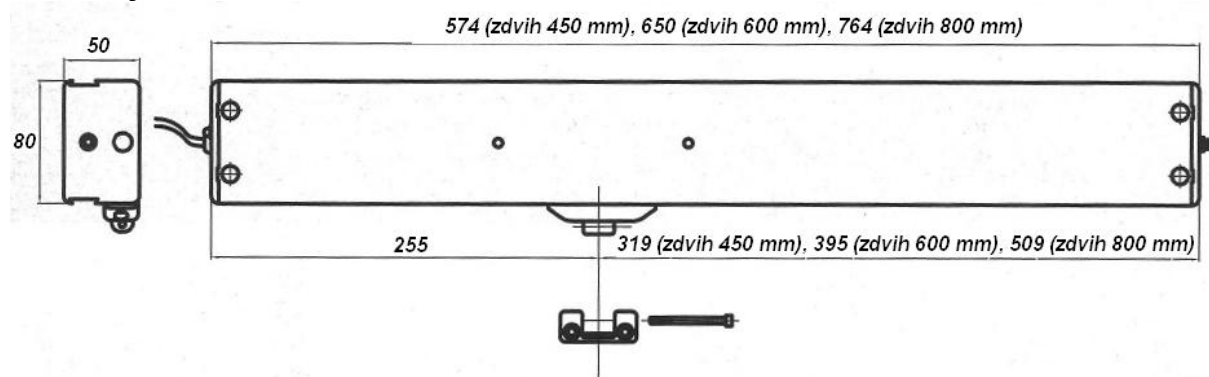
www.pozarniodvetrani.cz

kostelecky@pozarniodvetrani.cz

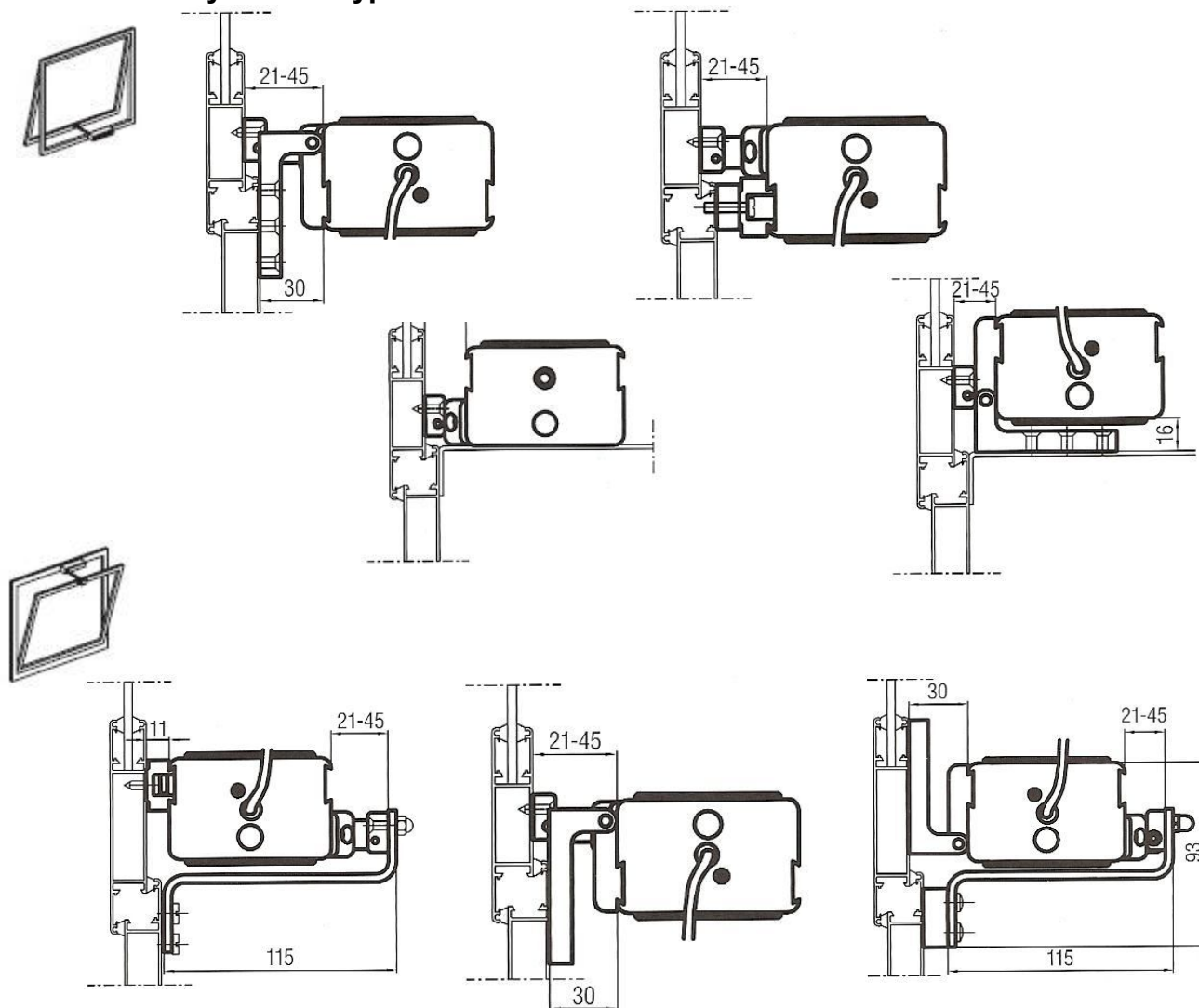
Minimální výška křídla bez použití otočných konzolí:

900 mm	pro zdvih 450 mm
1200 mm	pro zdvih 600 mm
1600 mm	pro zdvih 800 mm

Rozměry: (v mm)



Možnosti uchycení dle typu okna:



Požární odvětrání s.r.o.
Luční 139, 267 01 Zahořany

IČO: 288 70 972
DIČ: CZ 288 70 972

mihulka@pozarniodvetrani.cz

www.pozarniodvetrani.cz

kostelecky@pozarniodvetrani.cz

Příslušenství (není součástí balení motoru):



Z-konzole



konzole rybina



otočná konzole KIKO/G/UNI

Bezpečnostní pokyny při instalaci motoru KSA-Supermaster (dále jen motoru):

Instalaci může provádět pouze osoba proškolená výrobcem či dodavatelem zařízení. Instalaci může provádět pouze osoba s odbornými znalostmi a vzděláním v oboru elektro.

V případě instalace motoru na okna s panty dole je třeba tato okna vybavit mechanickým zabezpečením (nůžkami), a to s dostatečným zdvihem s ohledem na délku motoru.

Dbejte na odpovídající pevné připevnění motoru na rám i křídlo, které odpovídá síle motoru.

Motor musí mít svůj zdroj proudu. Napětí a síla zdroje proudu musí být v souladu s technickými parametry motoru.

Před prvním uvedením do provozu je třeba zkontrolovat přívodní kabely, zvláště je nutno zohlednit průřez kabelu.

Zařízení se smí používat pouze k účelům, pro které bylo vyrobeno. Jakékoliv jiné použití je zakázáno. Co není výslovně dovoleno je zakázáno.

Veškeré komponenty jsou určeny pouze pro interiérové použití.

Připojení na zdroj 24V nebo 230 V (dle typu motoru) proveďte až po přezkoušení celého zařízení.

Při zavírání i otevírání okna je třeba mít na paměti sílu motoru přesahující 400 N (dle typu motoru). Je zakázáno vkládat ruku či jinou část těla do dráhy motoru, nebo ovládaného prvku (např. okna, světlíku). Hrozí nebezpečí úrazu. Pohyb okna či motoru lze zastavit pouze pomocí tlačítka nebo odpojením od zdroje elektrické-ho proudu. Jakékoliv jiné způsoby zastavení (např. pomocí lidské síly) mohou mít za následek poranění.

Provozovatel musí pravidelně kontrolovat funkčnost motoru. Při případné závadě je třeba okamžitě vyrozumět zřizovací firmu. Vadné díly je nutné okamžitě nahradit originálními náhradními díly. Motor smí zásadně otevírat pouze výrobce.

Dále je třeba mít na paměti znění následujících norem a jejich novelizace:

ČSN 730802, ČSN 730804, ČSN 332000, ČSN 332130, ČSN EN 50265-1,
ČSN EN 50265-2-1, ČSN 730875, ČSN EN 294, ČSN EN 349, ČSN EN 60204,
ČSN EN 60335-1 + A55, ČSN EN 60529, ČSN EN 12101-1, ČSN EN 12101-2,
a další

Veškeré pochybnosti konzultujte s firmou Požární odvětrání s.r.o.!

www.pozarniodvetrani.cz

Požární odvětrání s.r.o.
Luční 139, 267 01 Zahořany

IČO: 288 70 972
DIČ: CZ 288 70 972

mihulka@pozarniodvetrani.cz

www.pozarniodvetrani.cz

kostelecky@pozarniodvetrani.cz