

Technický list:

KSA-Nova

Požární
odvětrání s.r.o.

Mihulka František - 607 561 562
Kostelecký Rudolf - 728 720 314

Řetězový motor v plastovém krytu se zdvihem 250 nebo 380 mm určený pro denní větrání . K dispozici je v barvě černé, bílé nebo hnědé. Standardní konzole jsou součástí motoru.



Technická data:

KSA-Nova	230 V
zdvih	250 nebo 380 mm*
tlačná síla / tažná síla	180N (250 mm) 90N (380 mm) / 200 N
vstupní napětí	230V ~ 50 Hz
proudový odběr	0,2 A
rychlost bez zatížení	40 mm / s
třída ochrany	IP 20

**Zdvih 250 mm je vhodný pro křídla nad 500 mm výšky.
Zdvih 380 mm je vhodný pro křídla nad 800 mm výšky.*

Požární odvětrání s.r.o.
Luční 139, 267 01 Zahořany

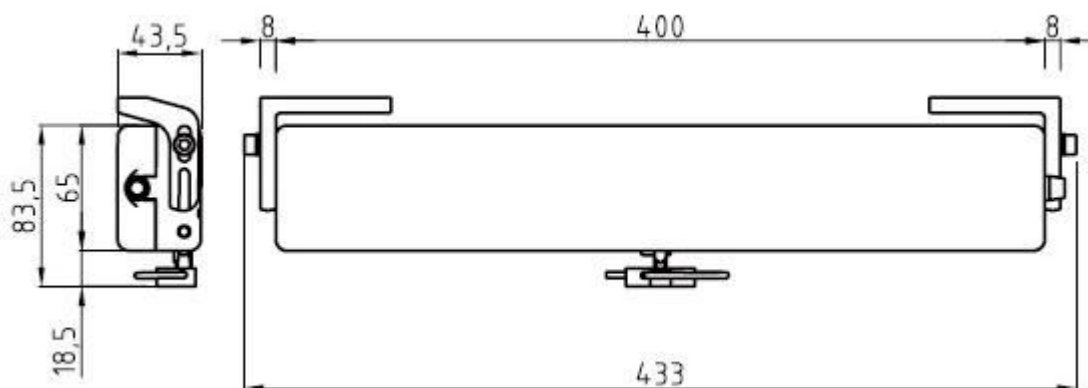
IČO: 288 70 972
DIČ: CZ 288 70 972

mihulka@pozarniodvetrani.cz

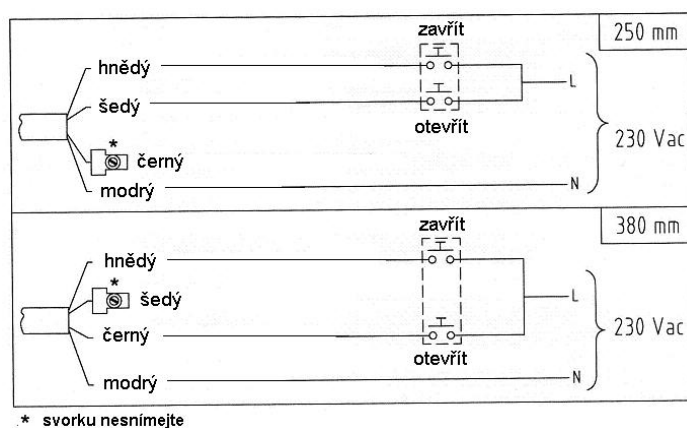
www.pozarniodvetrani.cz

kostelecky@pozarniodvetrani.cz

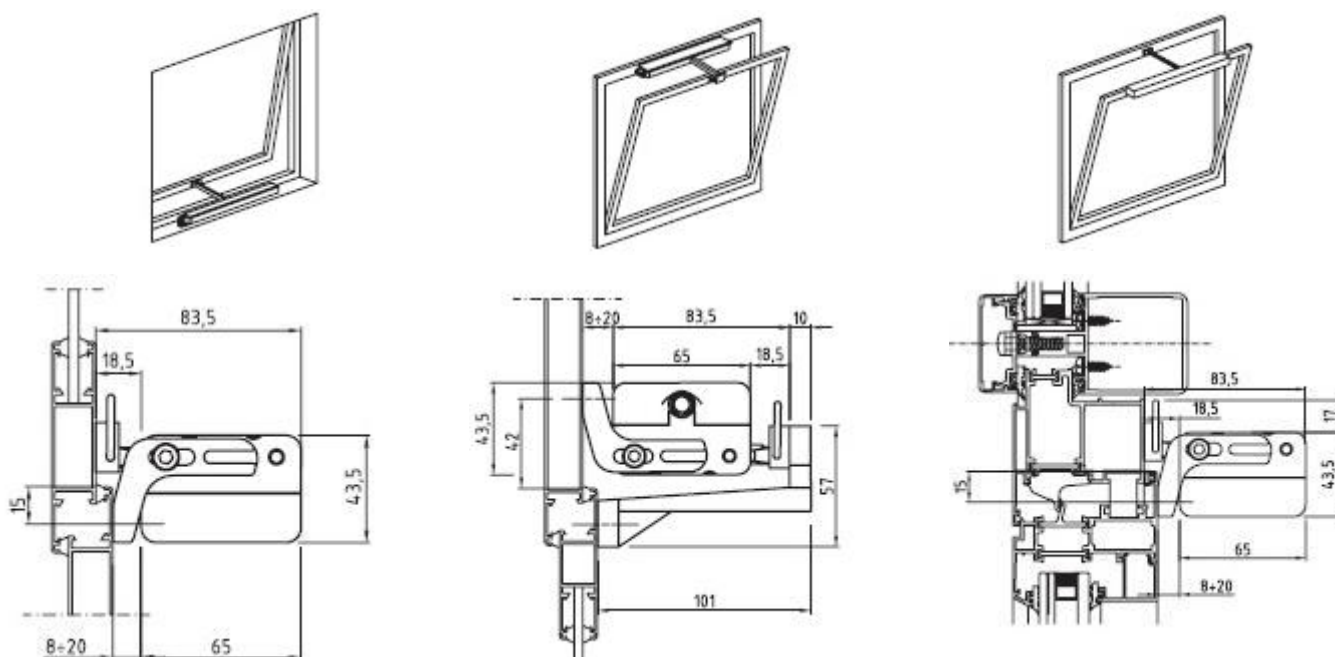
Rozměry: (v mm)



Zapojení:



Možnosti uchycení dle typu okna:



Požární odvětrání s.r.o.
Luční 139, 267 01 Zahorany

IČO: 288 70 972
DIČ: CZ 288 70 972

Příslušenství:

Z konzole není součástí balení motoru.



Bezpečnostní pokyny při instalaci motoru KSA-Nova (dále jen motoru):

Instalaci může provádět pouze osoba proškolená výrobcem či dodavatelem zařízení. Instalaci může provádět pouze osoba s odbornými znalostmi a vzděláním v oboru elektro.

V případě instalace motoru na okna s panty dole je třeba tyto okna vybavit mechanickým zabezpečením (nůžkami), a to s dostatečným zdvihem s ohledem na délku motoru.

Dbejte na odpovídající pevné připevnění motoru na rám i křídlo, které odpovídá síle motoru.

Motor musí mít svůj zdroj proudu. Napětí a síla zdroje proudu musí být v souladu s technickými parametry motoru.

Před prvním uvedením do provozu je třeba zkontrolovat přívodní kabely, Zvláště je nutno zohlednit průřez kabelu.

Zařízení se smí používat pouze k účelům, pro které bylo vyrobeno. Jakékoliv jiné použití je zakázáno. Co není výslovně dovoleno je zakázáno.

Veškeré komponenty jsou určeny pouze pro interiérové použití.

Připojení na zdroj 230 V provedte až po přezkoušení celého zařízení.

Při zavírání i otevírání okna je třeba mít na paměti sílu motoru přesahující 200 N. Je zakázáno vkládat ruku či jinou část těla do dráhy motoru, nebo ovládaného prvku (např. okna, světlíku). Hrozí nebezpečí úrazu. Pohyb okna či motoru lze zastavit pouze pomocí tlačítka nebo odpojením od zdroje elektrického proudu. Jakékoliv jiné způsoby zastavení (např. pomocí lidské síly) mohou mít za následek poranění.

Provozovatel musí pravidelně kontrolovat funkčnost motoru. Při případné závadě je třeba okamžitě vyrozumět zřizovací firmu. Vadné díly je nutné okamžitě nahradit originálními náhradními díly. Motor smí zásadně otevírat pouze výrobce.

Dále je třeba mít na paměti znění následujících norem a jejich novelizace:

ČSN 730802, ČSN 730804, ČSN 332000, ČSN 332130, ČSN EN 50265-1,
ČSN EN 50265-2-1, ČSN 730875, ČSN EN 294, ČSN EN 349, ČSN EN 60204,
ČSN EN 60335-1 + A55, ČSN EN 60529, ČSN EN 12101-1, ČSN EN 12101-2,
a další

Veškeré pochybnosti konzultujte s firmou Požární odvětrání s.r.o.!

www.pozarniodvetrani.cz

Požární odvětrání s.r.o.
Luční 139, 267 01 Zahořany

IČO: 288 70 972
DIČ: CZ 288 70 972

mihulka@pozarniodvetrani.cz

www.pozarniodvetrani.cz

kostelecky@pozarniodvetrani.cz