

Technický list:

Požární
odvětrání s.r.o.

Mechanické otvírání se spirálovým kabelem

Mihulka František - 607 561 562
Kostecký Rudolf - 728 720 314

Slouží k mechanickému ovládní všech typů oken pomocí klíčky. Převod z klíčky k otvírači (otvíračům) zajišťuje spirálový kabel vedený v trubce. Komponenty lze objednat jednotlivě:

- | | |
|---------------------|-------------------------|
| 1. řetězový otvírač | 7. podpěra |
| 2. Z-konzole | 8. koncová podpěra |
| 3. zámkový otvírač | 9. spojovací díl trubky |
| 4. klíčka | 10. jistící pružina |
| 5. trubka | 11. rozbočovač |
| 6. spirálový kabel | 12. instalační pomůcky |

1. Řetězový otvírač

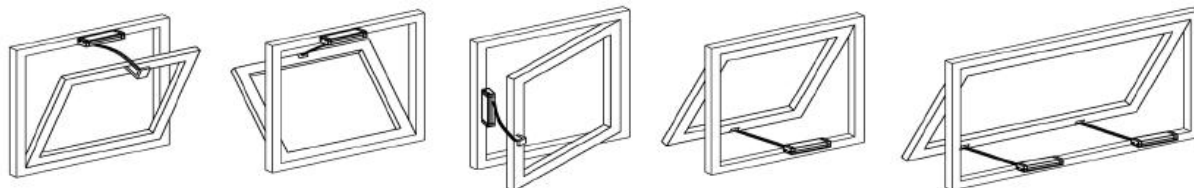


Technická data:

Barva – stříbrná, černá nebo bílá

Zdvih – 250 nebo 380 mm (omezit do 1/3 výšky křídla)

Umístění více řetězových otvíračů na jednu klíčku je možné (pro okna vedle sebe i bez rozbočovače).



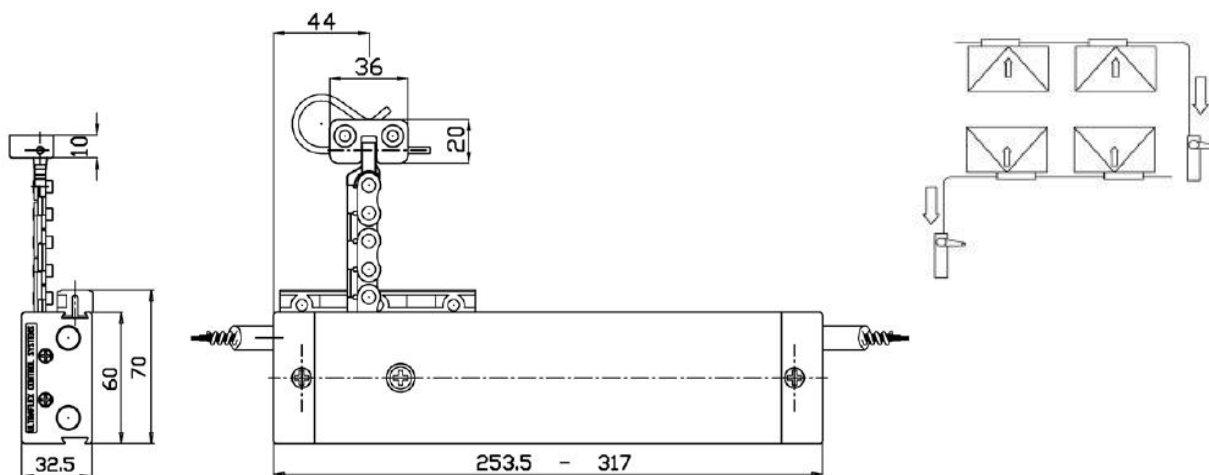
Požární odvětrání s.r.o.
Luční 139, 267 01 Zahořany

IČO: 288 70 972
DIČ: CZ 288 70 972

mihulka@pozarniodvetrani.cz

www.pozarniodvetrani.cz

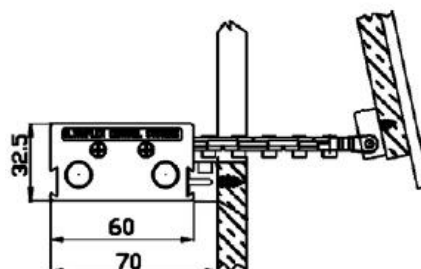
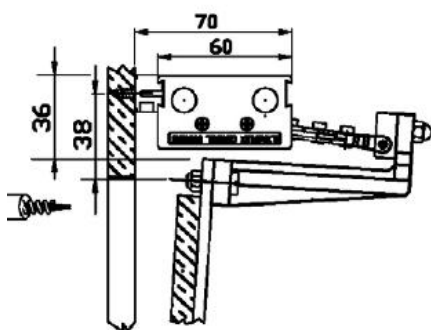
kostecky@pozarniodvetrani.cz



Potřebné instalační místo:

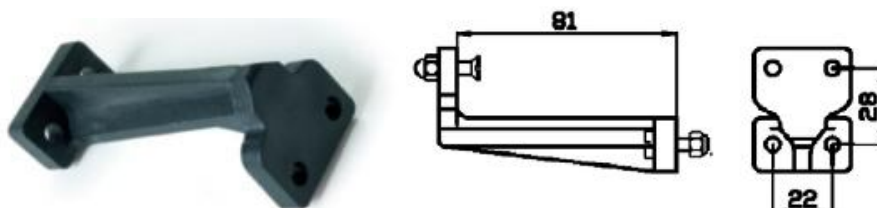
- pro dovnitř sklopná (otvírává): min. 36 mm

- pro ven výklopná (otvírává): min. 16 mm



2. Z-konzole (černá, plastová)

Objednává se zvlášť k řetězovému otvírači pro dovnitř sklopná (otvírává) okna.



Požární odvětrání s.r.o.
Luční 139, 267 01 Zahořany

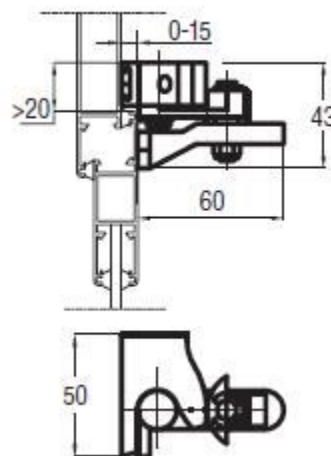
IČO: 288 70 972
DIČ: CZ 288 70 972

mihulka@pozarniodvetrani.cz

www.pozarniodvetrani.cz

kostelecky@pozarniodvetrani.cz

3. Zámkový otvírač



Je určen pouze pro sklopná okna.

Potřebné místo pro umístění zámkového otvírače na rámu nad křídlem je min. 2 cm.

Maximální otevření křídla je výrobcem stanoveno na 25 cm. Pro okna s nižší výškou než 50 cm je nutné otevření limitovat do 1/3 výšky křídla.

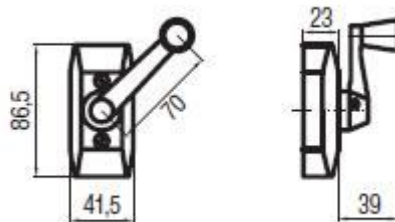
Jeho instalace samostatně je možné na okna do max. 1,5 m šířky. Lze ho použít na 1 okně s řetězovým otvíračem. S rozbočovačem je možné použít více zámkových otvíračů na jednu klikku. Je-li přesah křídla nad rámem větší než 15 mm, je třeba zámek podložit.

4. Klička

Slouží k posunu spirálového kabelu v trubce k otvírači.

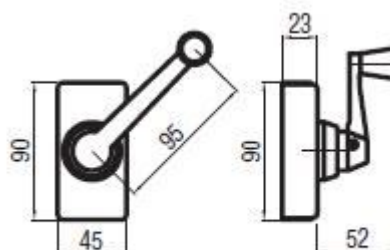
V barvě bílé, černé, nebo šedé (pouze podomítková klička je v barvě bílé)

Plochá klička

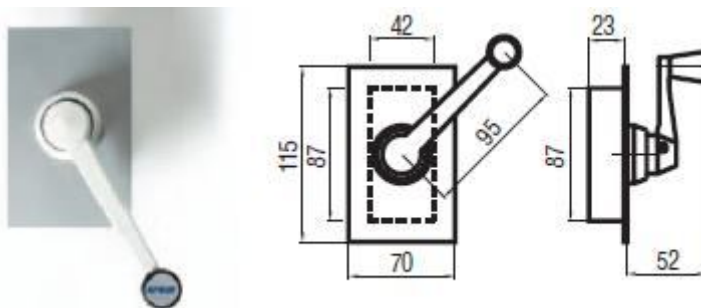


Mini klička

Kompletně vyrobena z kovu.

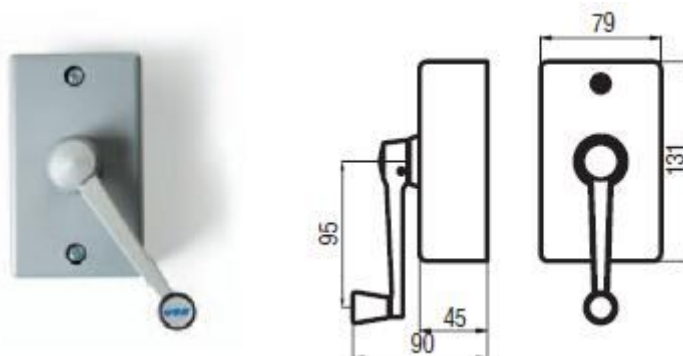


Podomítková klíčka



Zpřevodovaná klíčka

Poměr převodu 5:1



Volba klíčky

zdvih 250 mm

výška okna	No.	váha okna (v kg)									
		10	15	20	25	30	35	40	45	50	60
750 - 1150	1	■	■	■	■	■	■	■	■	■	■
	2	■	■	■	■	■	■	■	■	■	■
	3	■	■	■	■	■	■	■	■	■	■
	4	■	■	■	■	■	■	■	■	■	■
	5	■	■	■	■	■	■	■	■	■	■
	6	■	■	■	■	■	■	■	■	■	■
	7	■	■	■	■	■	■	■	■	■	■
1151 - 1400	1	■	■	■	■	■	■	■	■	■	■
	2	■	■	■	■	■	■	■	■	■	■
	3	■	■	■	■	■	■	■	■	■	■
	4	■	■	■	■	■	■	■	■	■	■
	5	■	■	■	■	■	■	■	■	■	■
	6	■	■	■	■	■	■	■	■	■	■
	7	■	■	■	■	■	■	■	■	■	■
1401 - 1600	1	■	■	■	■	■	■	■	■	■	■
	2	■	■	■	■	■	■	■	■	■	■
	3	■	■	■	■	■	■	■	■	■	■
	4	■	■	■	■	■	■	■	■	■	■
	5	■	■	■	■	■	■	■	■	■	■
	6	■	■	■	■	■	■	■	■	■	■
	7	■	■	■	■	■	■	■	■	■	■

zdvih 380 mm

výška okna	No.	váha okna (v kg)									
		10	15	20	25	30	35	40	45	50	60
1150 - 1400	1	■	■	■	■	■	■	■	■	■	■
	2	■	■	■	■	■	■	■	■	■	■
	3	■	■	■	■	■	■	■	■	■	■
	4	■	■	■	■	■	■	■	■	■	■
	5	■	■	■	■	■	■	■	■	■	■
	6	■	■	■	■	■	■	■	■	■	■
	7	■	■	■	■	■	■	■	■	■	■
1401 - 1600	1	■	■	■	■	■	■	■	■	■	■
	2	■	■	■	■	■	■	■	■	■	■
	3	■	■	■	■	■	■	■	■	■	■
	4	■	■	■	■	■	■	■	■	■	■
	5	■	■	■	■	■	■	■	■	■	■
	6	■	■	■	■	■	■	■	■	■	■
	7	■	■	■	■	■	■	■	■	■	■

No. = počet oken + počet rozbočovačů + počet ohybů

■	PLOCHÁ KLIČKA
■	MINI KLIČKA
■	ZPŘEVODOVANÁ KLIČKA

5. Trubka

V barvě bílé, černé, nebo šedé. Jednotná délka 3m.
Ocelová, poplastovaná, s vnitřní vrstvou polyetylenu.
Max. poloměr ohnutí trubky je 100 mm.



Požární odvětrání s.r.o.
Luční 139, 267 01 Zahořany

IČO: 288 70 972
DIČ: CZ 288 70 972

mihulka@pozarniodvetrani.cz

www.pozarniodvetrani.cz

kostelecky@pozarniodvetrani.cz

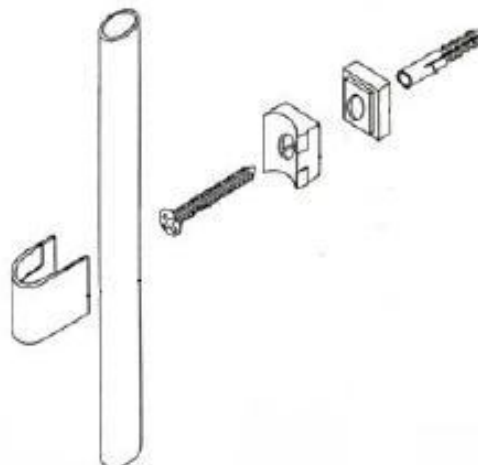
6. Spirálový kabel

Objednat lze v bm (max. 50 m v klubu).



7. Podpěra

V barvě bílé, černé, nebo šedé.
Doporučeno instalovat podpěry každý 1 m vedení trubky,
před ohyb i za ohyb trubky.



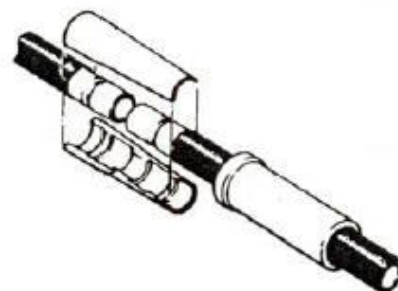
8. Koncová podpěra

Instaluje se na volné konce trubek.



9. Spojovací díl trubky

Spojuje jednotlivé trubky v 1 vedení.



10. Jistící pružina

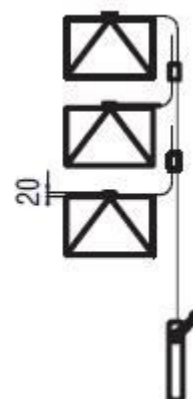
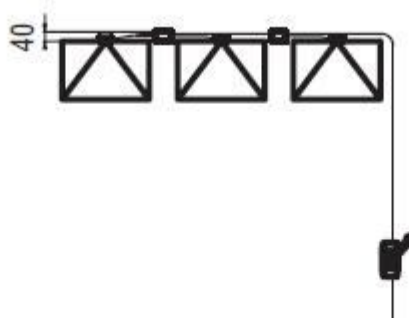
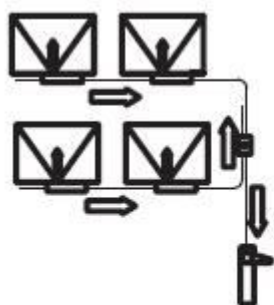
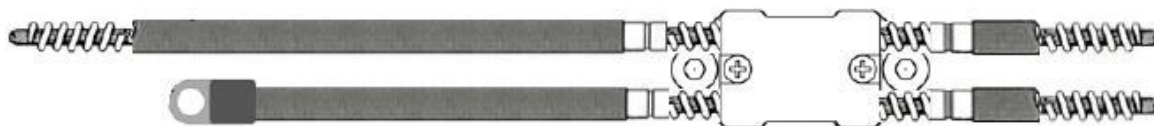
Instaluje se na konce spirálového kabelu.



11. Rozbočovač

V barvě bílé, černé, nebo šedé.

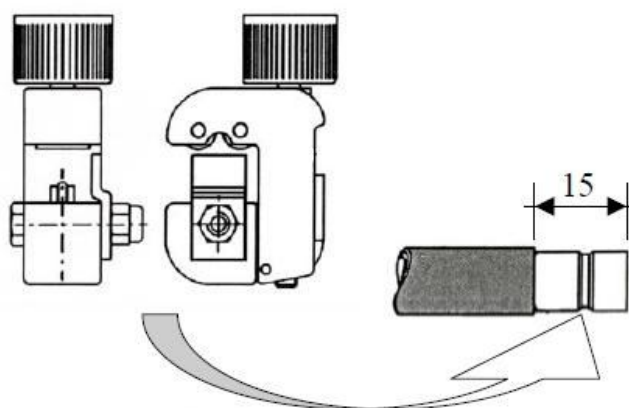
Z hlavního ovládacího vedení, je možné rozbočovačem přidat vedení další, tj. jednou klíčkou lze pak ovládat více zámkových, nebo řetězových otvíračů.



12. Instalační pomůcky

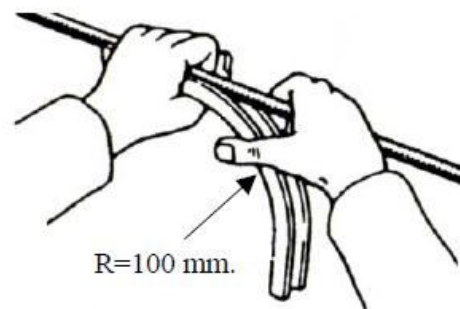
Přípravek na úpravu konců trubek

Pro vložení trubky do klíčky
Pro spojení trubek (pro spojovací díl trubky)
Pro vložení trubky do rozbočovače.



Ohýbačka velká (r=100 mm)

Slouží k ohnutí trubky v poloměru 100 mm.



Požární odvětrání s.r.o.
Luční 139, 267 01 Zahořany

IČO: 288 70 972
DIČ: CZ 288 70 972

mihulka@pozarniodvetrani.cz

www.pozarniodvetrani.cz

kostelecky@pozarniodvetrani.cz

Bezpečnostní pokyny při instalaci mechanického otvírání se spirálovým kabelem.

Instalaci může provádět pouze osoba proškolená výrobcem či dodavatelem zařízení.

Okna s panty dole je třeba vybavit mechanickým zabezpečením (nůžkami) s dostatečným zdvihem.

Dbejte na odpovídající pevné připevnění komponentů na rám i křídlo.

Trubky je možné ohýbat v min. poloměru 10 cm. Max. počet ohybů svodu konzultujte s dodavatelem.

Zařízení se smí používat pouze k účelům, pro které bylo vyrobeno.

Jakékoliv jiné použití je zakázáno. Co není výslovně dovoleno je zakázáno.

Veškeré komponenty jsou určeny pouze pro interiérové použití.

Vadné díly je nutné nahradit pouze originálními náhradními díly.

Při zasílání zboží doporučujeme objednávat v min. počtu 4 trubek, aby se snížilo riziko ohnutí při přepravě.

Před instalací si vyžádejte montážní návod.

Veškeré pochybnosti konzultujte s firmou Požární odvětrání s.r.o.!

www.pozarniodvetrani.cz