

Technický list:

KSA2 S2 24V

Požární
odvětrání s.r.o.

Mihulka František - 607 561 562
Kostelecký Rudolf - 728 720 314

Řetězový motor určený pro požární odvětrání i denní větrání. K motoru je možné vybírat z velkého počtu různých konzol. K motoru je možné objednat krycí profil v barvě RAL.



Technická data:

KSA2 S2 24V	KSA2 250 S2	KSA2 300 S2	KSA2 400 S2	KSA2 500 S2	KSA2 600 S2	KSA2 800 S2
tlačná / tažná síla	300 / 300 N					200 / 300 N
délka zdvihu	250 mm	300 mm	400 mm	500 mm	600 mm	800 mm
vstupní napětí	24V DC					
proudový odběr	1,0 A					
pracovní teplota	od -5 do + 75 °C					
třída ochrany	IP 32					
délka motoru (L)	461 mm	537 mm	537 mm	639 mm	639 mm	740 mm
kabel 5 x 0,5 mm	asi 5 m					
kryt motoru	hliník (E6/C-0)					

Požární odvětrání s.r.o.
Luční 139, 267 01 Zahořany

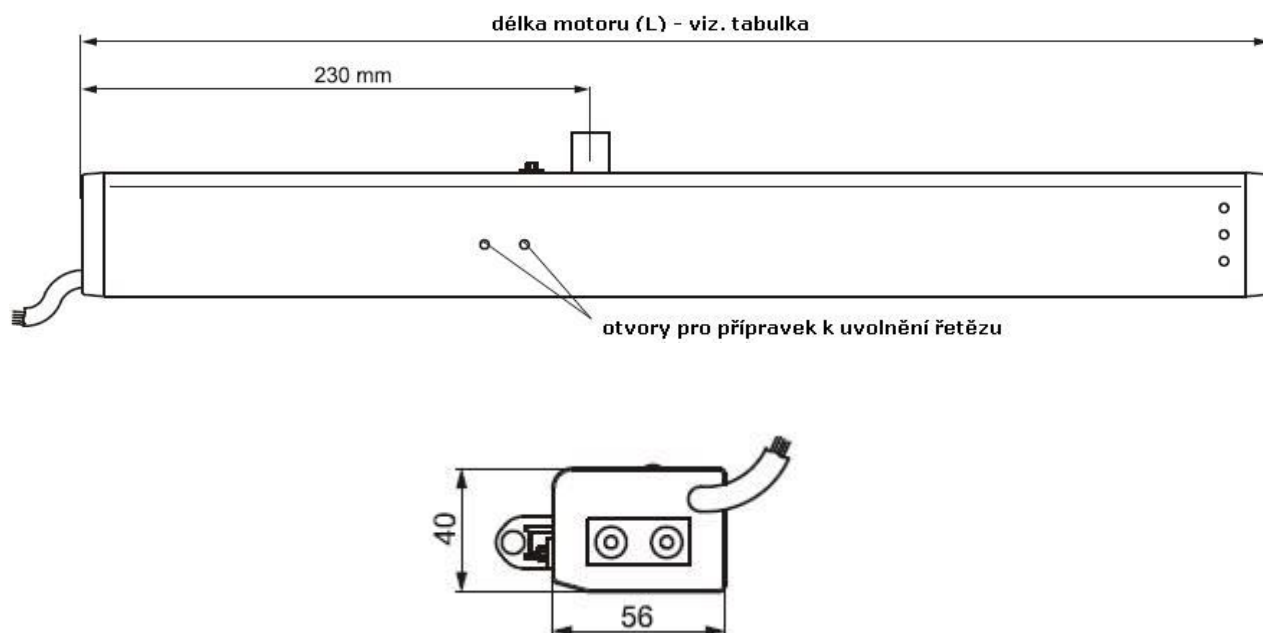
IČO: 288 70 972
DIČ: CZ 288 70 972

mihulka@pozarniodvetrani.cz

www.pozarniodvetrani.cz

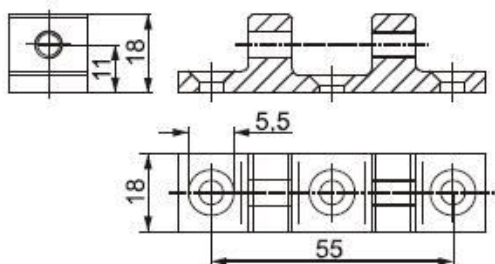
kostelecky@pozarniodvetrani.cz

Rozměry: (v mm)

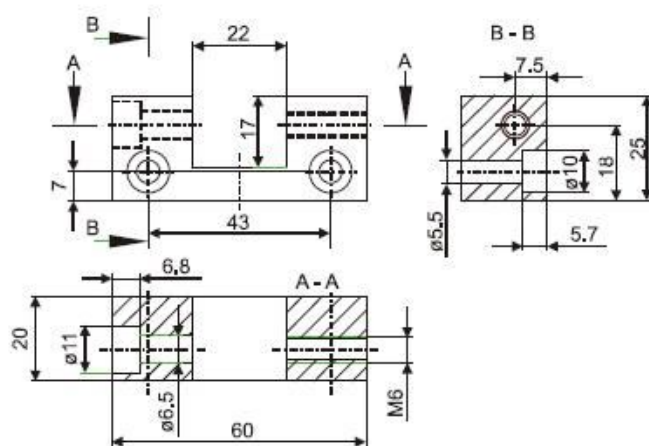


Nejčastěji používané příslušenství: (Tyto konzole nejsou součástí balení motoru.)

Křídlová konzole F14



Křídlová konzole F16



Požární odvětrání s.r.o.
Luční 139, 267 01 Zahořany

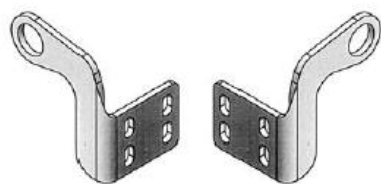
IČO: 288 70 972
DIČ: CZ 288 70 972

mihulka@pozarniodvetrani.cz

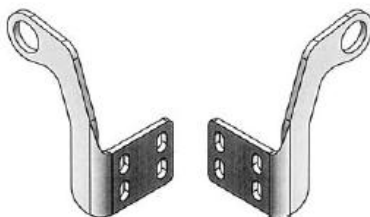
www.pozarniodvetrani.cz

kostelecky@pozarniodvetrani.cz

Konzole A-1



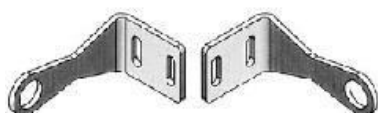
konzole B-1



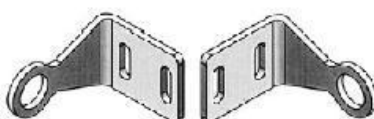
konzole B-2



Konzole C-1



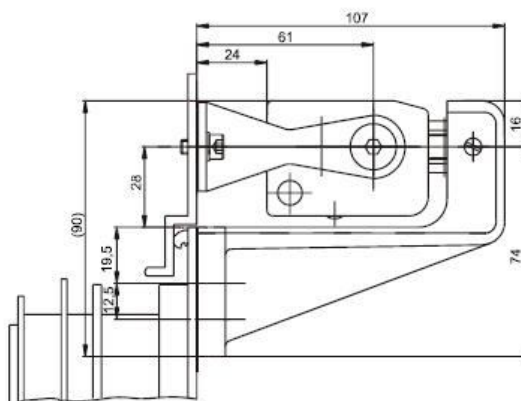
konzole E-1



konzole K84-1

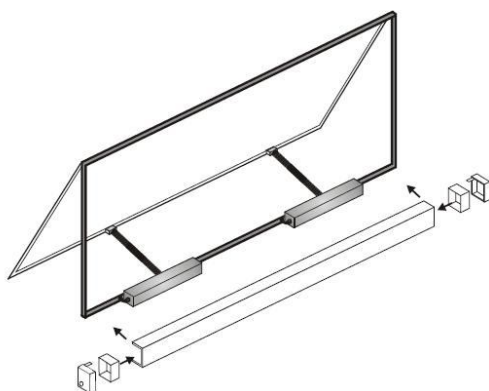


Konzole D-1



Další možnosti:

krycí profil



mech. zámek pro celoobvod. kování



Požární odvětrání s.r.o.
Luční 139, 267 01 Zahorany

IČO: 288 70 972
DIČ: CZ 288 70 972

mihulka@pozarniodvetrani.cz

www.pozarniodvetrani.cz

kostelecky@pozarniodvetrani.cz

Bezpečnostní pokyny při instalaci motoru KSA2 S2 24V (dále jen motoru):

Instalaci může provádět pouze osoba proškolená výrobcem či dodavatelem zařízení. Instalaci může provádět pouze osoba s odbornými znalostmi a vzděláním v oboru elektro.

V případě instalace motoru na okno s panty dole je třeba tyto okna vybavit mechanickým zabezpečením (nůžkami), a to s dostatečným zdvihem s ohledem na délku motoru.

Dbejte na odpovídající pevné připevnění motoru na rám i křídlo, které odpovídá síle motoru.

Motor musí mít svůj zdroj proudu. Napětí a síla zdroje proudu musí být v souladu s technickými parametry motoru.

Před prvním uvedením do provozu je třeba zkontrolovat přívodní kabely, Zvláště je nutno zohlednit průřez kabelu.

Zařízení se smí používat pouze k účelům, pro které bylo vyrobeno. Jakékoliv jiné použití je zakázáno. Co není výslovně dovoleno, je zakázáno.

Veškeré komponenty jsou určeny pouze pro interiérové použití.

Připojení na zdroj 24 V proveďte až po přezkoušení celého zařízení.

Při zavírání i otevírání okna je třeba mít na paměti sílu motoru přesahující 300 N. Je zakázáno vkládat ruku či jinou část těla do dráhy motoru, nebo ovládaného prvku (např. okna, světlíku). Hrozí nebezpečí úrazu. Pohyb okna či motoru lze zastavit pouze pomocí tlačítka nebo odpojením od zdroje elektrického proudu. Jakékoliv jiné způsoby zastavení (např. pomocí lidské síly) mohou mít za následek poranění.

Provozovatel musí pravidelně kontrolovat funkčnost motoru. Při případné závadě je třeba okamžitě vyrozumět zřizovací firmu. Vadné díly je nutné okamžitě nahradit originálními náhradními díly. Motor smí zásadně otevírat pouze výrobce.

Dále je třeba mít na paměti znění následujících norem a jejich novelizace:

ČSN 730802, ČSN 730804, ČSN 332000, ČSN 332130, ČSN EN 50265-1,
ČSN EN 50265-2-1, ČSN 730875, ČSN EN 294, ČSN EN 349, ČSN EN 60204,
ČSN EN 60335-1 + A55, ČSN EN 60529, ČSN EN 12101-1, ČSN EN 12101-2,
a další

Veškeré pochybnosti konzultujte s firmou Požární odvětrání s.r.o.!

www.pozarniodvetrani.cz