

Výroba tohoto motoru byla ukončena.

Technický list:

EA-KL

Požární odvětrání s.r.o.

Mihulka František - 607 561 562
Kostelecký Rudolf - 728 720 314

Ramenový motor pro požární odvětrání i denní větrání. Nabízí se ve variantě 24V a disponuje silou 800N. Lze jej použít se zámkem sloužícím k přitažení křídla. Je možné objednat variantu umožňující synchronizaci a umístit více motorů na jedno okno (max. 4).



Technické údaje:

EA-KL	
tlačná síla / tažná síla	800 N
délka zdvihu	600 (550, 450, 350, 250) mm
vstupní napětí	24V DC (+25% / - 15%)
proudový odběr	1,2 A
pracovní teplota	od -5 do + 75 °C
třída ochrany	IP 52
kabel	3 x 0.75 mm ² (asi 2 m)
kryt motoru	RAL 9006

Požární odvětrání s.r.o.
Luční 139, 267 01 Zahořany

IČO: 288 70 972
DIČ: CZ 288 70 972

mihulka@pozarniodvetrani.cz

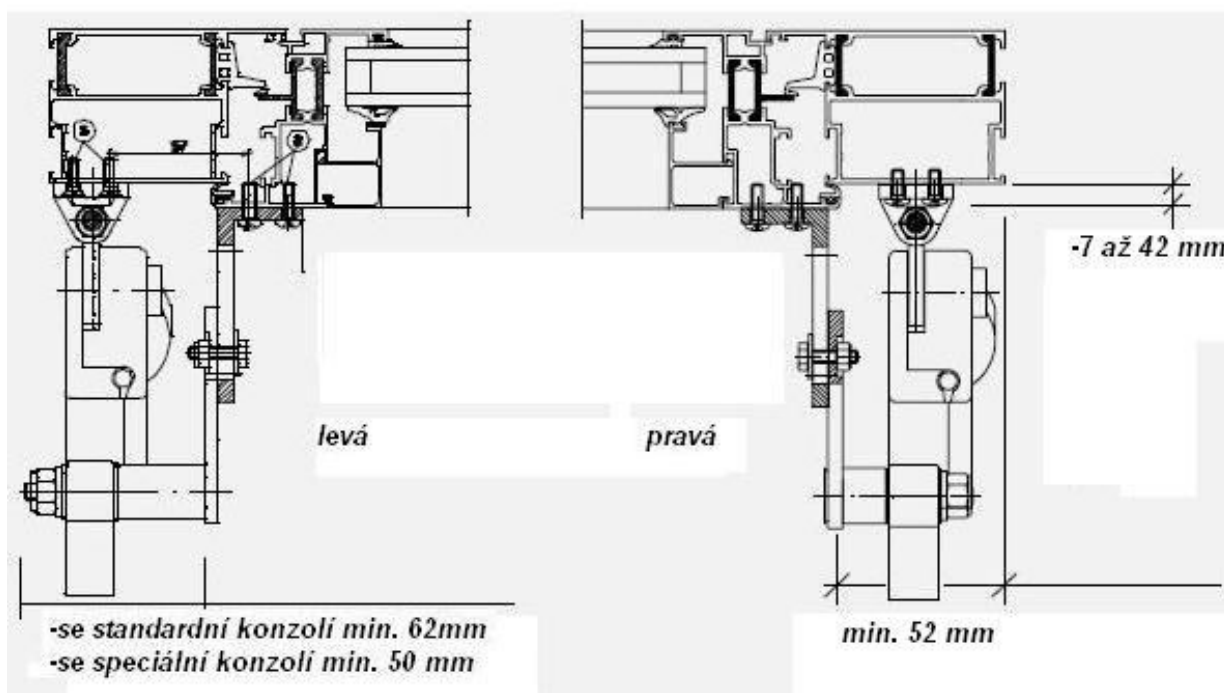
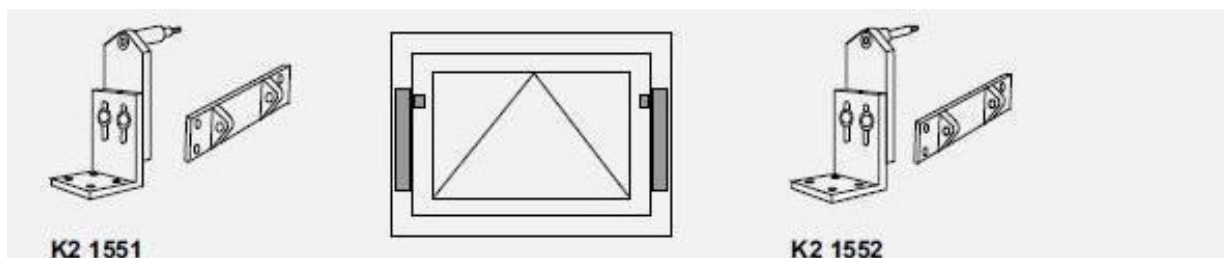
www.pozarniodvetrani.cz

kostelecky@pozarniodvetrani.cz

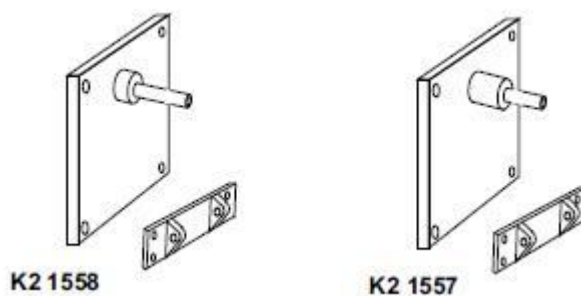
Výroba tohoto motoru byla ukončena.

Příslušenství (není součástí balení motoru):

- konzole pro otevření dovnitř



- konzole pro otevření ven – instalované z levé/pravé strany (např. světlíku)



Požární odvětrání s.r.o.
Luční 139, 267 01 Zahořany

IČO: 288 70 972
DIČ: CZ 288 70 972

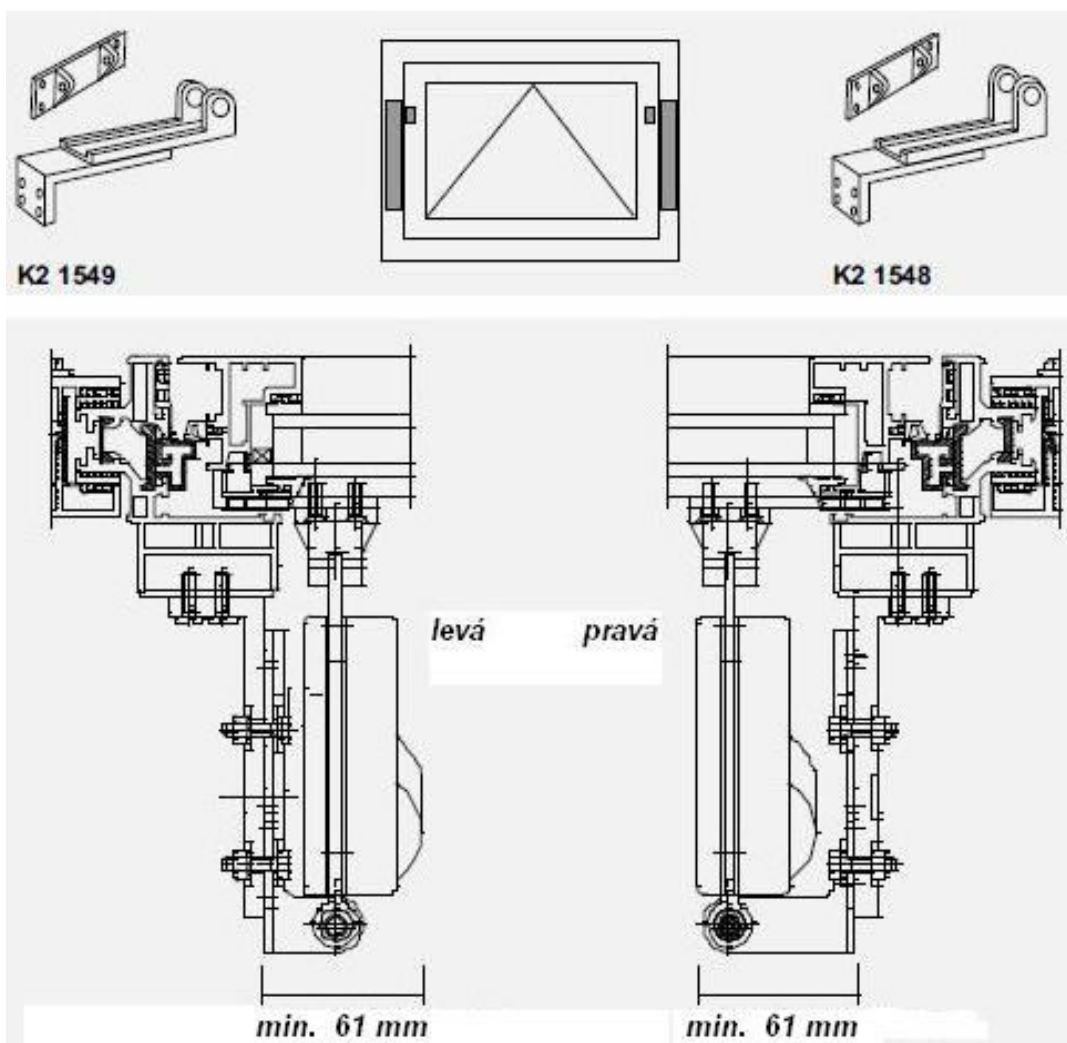
mihulka@pozarniodvetrani.cz

www.pozarniodvetrani.cz

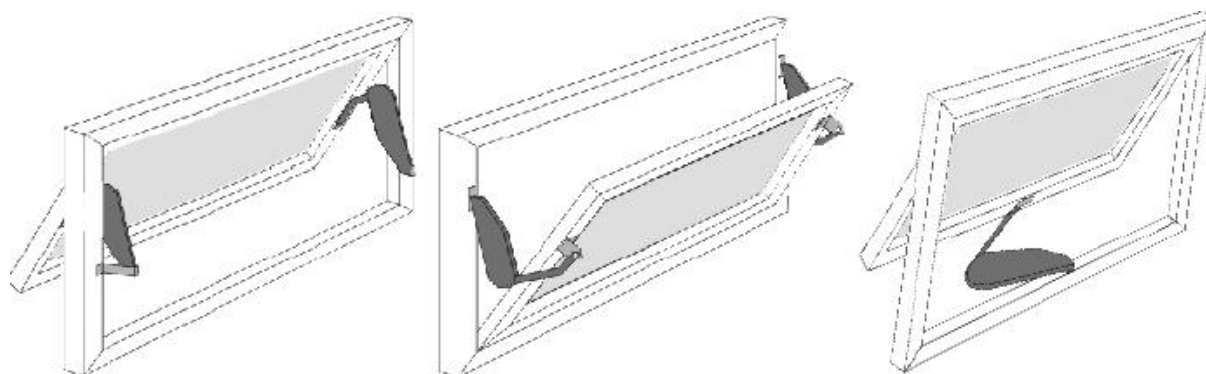
kostelecky@pozarniodvetrani.cz

Výroba tohoto motoru byla ukončena.

- konzole pro otevření ven



Některé možnosti použití:



Požární odvětrání s.r.o.
Luční 139, 267 01 Zahvoňany

IČO: 288 70 972
DIČ: CZ 288 70 972

mihulka@pozarniodvetrani.cz

www.pozarniodvetrani.cz

kostelecky@pozarniodvetrani.cz

Výroba tohoto motoru byla ukončena.

Bezpečnostní pokyny při instalaci motoru EA-KL (dále jen motoru):

Instalaci může provádět pouze osoba proškolená výrobcem či dodavatelem zařízení. Instalaci může provádět pouze osoba s odbornými znalostmi a vzděláním v oboru elektro.

V případě instalace motoru na okna s panty dole je třeba tato okna vybavit mechanickým zabezpečením (nůžkami), a to s dostatečným zdvihem s ohledem na délku motoru.

Dbejte na odpovídající pevné připevnění motoru na rám i křídlo, které odpovídá síle motoru.

Motor musí mít svůj zdroj proudu. Napětí a síla zdroje proudu musí být v souladu s technickými parametry motoru.

Před prvním uvedením do provozu je třeba zkontrolovat přívodní kabely, Zvláště je nutno zohlednit průřez kabelu.

Zařízení se smí používat pouze k účelům, pro které bylo vyrobeno. Jakékoliv jiné použití je zakázáno. Co není výslovně dovoleno je zakázáno.

Veškeré komponenty jsou určeny pouze pro interiérové použití.

Připojení na zdroj 24V provedte až po přezkoušení celého zařízení.

Při zavírání i otevírání okna je třeba mít na paměti sílu motoru přesahující 800 N. Je zakázáno vkládat ruku či jinou část těla do dráhy motoru, nebo ovládaného prvku (např. okna, světlíku). Hrozí nebezpečí úrazu. Pohyb okna či motoru lze zastavit pouze pomocí tlačítka nebo odpojením od zdroje elektrického proudu. Jakékoliv jiné způsoby zastavení (např. pomocí lidské síly) mohou mít za následek poranění.

Provozovatel musí pravidelně kontrolovat funkčnost motoru. Při případné závadě je třeba okamžitě vyrozumět zřizovací firmu. Vadné díly je nutné okamžitě nahradit originálními náhradními díly. Motor smí zásadně otevírat pouze výrobce.

Dále je třeba mít na paměti znění následujících norem a jejich novelizace:

ČSN 730802, ČSN 730804, ČSN 332000, ČSN 332130, ČSN EN 50265-1,
ČSN EN 50265-2-1, ČSN 730875, ČSN EN 294, ČSN EN 349, ČSN EN 60204,
ČSN EN 60335-1 + A55, ČSN EN 60529, ČSN EN 12101-1, ČSN EN 12101-2,
a další

Veškeré pochybnosti konzultujte s firmou Požární odvětrání s.r.o.!

www.pozarniodvetrani.cz